

FACHSCHULE FÜR GLAS-,
FENSTER- UND
FASSADENBAU KARLSRUHE e.V.

FACHSCHULE FÜR GLAS-, FENSTER- UND FASSADENBAU KARLSRUHE e.V.

Staatlich anerkannte Meisterschule



Vorbereitungslehrgang
auf die Meisterprüfung im Glaserhandwerk

2024/2025

Grundsätzliches zum Besuch der Fachschule für Glas-, Fenster- und Fassadenbau Karlsruhe

Die Gewerbliche Akademie für Glas-, Fenster- und Fassadentechnik Karlsruhe ist das verbandseigene Bildungszentrum der Fensterbauer, in welcher die Fachschule für Glas-, Fenster- und Fassadenbau untergebracht ist.

In diesem, nach modernsten Gesichtspunkten eingerichteten Bildungszentrum, verfügt die Akademie über Lehrwerkstätten, eine Montagehalle, einen Prüfraum sowie über mehrere Lehrsäle, ÜLU-Theorieräume und ein EDV-Lehrraum.

In den Werkstätten werden u.a. Lehrgänge für:

- die Überbetriebliche Lehrlingsunterweisung
- Teil I der Meistervorbereitung "Fertigungstechnik/Verfahrenstechnik" durchgeführt.

Dabei wird die Be- und Verarbeitung der Werkstoffe Holz, Aluminium, PVC, Holz/Aluminium und Glas gelehrt. Die Voraussetzungen zur Bildung eines, auf breiter Grundlage ausgebildeten Facharbeiterstammes für unser Handwerk werden geschaffen.

In der fachbezogenen beruflichen Erwachsenenbildung führt die Gewerbliche Akademie für Glas-, Fenster- und Fassadentechnik Karlsruhe u.a. aktuelle Praxisseminare und Weiterbildungsmaßnahmen durch.

Bei uns werden Sie Meister

Wir bereiten Sie umfassend und handlungsorientiert auf die Meisterprüfung vor.

Die vier Teile der Meisterprüfung:

- I. Fachpraktischer Teil
- II. Fachtheoretischer Teil
- III. Betriebswirtschaftlicher Teil
- IV. Berufs- und Arbeitspädagogischer Teil

Diese vier Teile werden als Gesamtmaßnahme innerhalb eines Schuljahres vorbereitet und anschließend vom Meisterprüfungsausschuss für das Glaserhandwerk der Handwerkskammer Karlsruhe abgeprüft.

Unsere Meisterschule kann von jedem Glaser, Tischler, Schreiner, Metallbauer und Rollladenbauer besucht werden, der eine abgeschlossene Berufsausbildung (Gesellenprüfung) nachweisen kann. Die Fachschule kann unmittelbar nach erfolgreichem Abschluss der Gesellenprüfung besucht werden. Von erfahrenen Fachlehrern werden die Lerninhalte sowie Semesterarbeiten umfassend vermittelt und bewertet.

Voraussetzungen für einen erfolgreichen Abschluss der Meisterschule:

- gute Aufnahmebereitschaft
- aktive Mitarbeit
- der Wille, Führungsaufgaben zu übernehmen

Ziele und allgemeine Anforderungen der Fachschule für Glas-, Fenster- und Fassadenbau Karlsruhe

Industrialisierung und Automatisierung haben in den vergangenen Jahrzehnten die Wirtschaft in wesentlichen Teilen umgestaltet. Heute ist es die Informationstechnik, die die Entwicklung im gesamten Produktions-, Verwaltungs- und Dienstleistungsbereich bestimmt.

Die Innovations-, Wachstums- und Veränderungszyklen werden immer kürzer, was eine ständige Anpassungsfortbildung und berufliche Erstausbildung auf der Ebene von Fachkräften bedingt.

Aber auch die Führungs- und Managementtechniken wie Planen, Organisieren, Führen und Kontrollieren bedürfen einer ständigen Weiterentwicklung, um den wachsenden und komplexeren Ansprüchen an Führung und Verantwortung gerecht zu werden.

Denken Sie daran, es besteht die Möglichkeit nach Abschluss „Meisterprüfung“ ein Hochschulstudium in entsprechender Fachrichtung zu erlangen.

Dem mittleren Management und Führungsbereich kommt bei der Umsetzung neuer Techniken in der Praxis große Bedeutung zu. In diesem Weiterbildungsbereich arbeitet die Akademie für Glas-, Fenster- und Fassadentechnik Karlsruhe und hier speziell die Fachschule für Glas-, Fenster- und Fassadenbau seit vielen Jahren erfolgreich. Sie erweitert und vertieft das anwendungsbezogene Grundlagenwissen des Führungsnachwuchses des Glaser- und Fensterbauerhandwerks.

Darauf aufbauend erfolgt die Spezialisierung in typischen Schwerpunkten der Fenstertechnik. Die Fachschule für Glas-, Fenster- und Fassadenbau orientiert sich nicht an den entsprechenden Studiengängen der Hochschulen, sondern am neuesten Stand der Technik in der Praxis. Gerade dies macht ihren hohen Stellenwert in der beruflichen Erwachsenenbildung aus und ist gleichzeitig eine Herausforderung für die Zukunft.

Ziel der Ausbildung in der Fachschule für Glas-, Fenster- und Fassadenbau:

- Vermitteln der für die berufliche Qualifikation relevanten Fähigkeiten, Kenntnisse und Fertigkeiten
- Selbstständiges Erkennen, Strukturieren, Analysieren und Beurteilen von Problemen in wechselnden Situationen
- Finden von Wegen zur Lösung dieser Probleme
- Befähigung zu verantwortlichem Handeln und wirtschaftlichem Denken

Der Kreativität, hierfür Ideen zu entwickeln, kommt große Bedeutung zu.

Wesentlich für die Inhaber mittlerer Führungspositionen ist auch die Fähigkeit, Mitarbeiter anzuleiten, zu motivieren, zu führen und zu beurteilen. Die Fähigkeit zu konstruktiver Kritik, zur Austragung und Lösung von Konflikten sind genauso wichtig, wie die Fähigkeit zur aufbauenden Teamarbeit. Beratend und anleitend geben wir Hilfestellung.

Wer Führungsaufgaben im mittleren Management übernehmen will, muss fähig sein, den vielfältigen Anforderungen im Beruf als führender Mitarbeiter, sei es in der Konstruktion und Fertigung, Arbeitsvorbereitung, in Büroorganisation und Marketing, im Service, Kundendienst und Kundenbetreuung angemessen gerecht zu werden.

Wir freuen uns, Ihnen beim beruflichen Weiterkommen zu helfen.

Rufen Sie uns an, mailen Sie uns oder schreiben Sie uns einfach – wir helfen Ihnen gerne weiter.



Waldemar Dörr
Schulleiter/Akademieleiter

TEILNAHMEBEDINGUNGEN

Veranstalter:

Fachschule für Glas-, Fenster- und Fassadenbau Karlsruhe e.V., Meisterschule staatlich anerkannt, (Friedrich-Schlick-Schule), Otto-Wels-Str. 11, 76189 Karlsruhe (Oberreut)

Veranstaltungsort:

Gewerbliche Akademie für Glas-, Fenster- und Fassadentechnik Karlsruhe, Otto-Wels-Str. 11, 76189 Karlsruhe (Oberreut)

Teilnahmebedingungen:

1. Mit der schriftlichen Anmeldung zur Meisterschule sagt der Teilnehmer seine Teilnahme verbindlich zu.
2. Der Teilnehmer erhält eine schriftliche Einladung vor Schulbeginn.
3. Der Veranstalter ist berechtigt, bei zu geringer Anmeldungsanzahl oder anderen zwingenden Gründen, den Lehrgang bis zu seinem Beginn abzusagen. Bereits bezahlte Entgelte werden erstattet. Weitergehende Ansprüche des Teilnehmers, insbesondere Schadenersatzansprüche an den Veranstalter, sind ausgeschlossen.
4. Der Teilnehmer kann seine Anmeldung schriftlich widerrufen.
Bei schriftlichem Widerruf bis spätestens 3 Wochen vor Veranstaltungsbeginn wird keine Gebühr erhoben; bereits einbezahlte Beträge werden zurücküberwiesen. Entscheidend dabei ist der Eingang des Schreibens bei der Fachschule für Glas-, Fenster- und Fassadenbau Karlsruhe. Erfolgt der schriftliche Widerruf innerhalb von 3 Wochen vor Schulbeginn (Posteingang), wird eine Bearbeitungs- und Freihaltungsgebühr von € 150,-- berechnet.
5. Bei Widerruf am Tage des Schulbeginns, bei Nichterscheinen, vorzeitigem Abbruch oder bei Unterbrechung der Teilnahme sind grundsätzlich die vollen Schulgebühren zu entrichten. Beim Vorliegen wichtiger Gründe kann die Gebühr anteilmäßig unter Berücksichtigung von Verwaltungskosten ausnahmsweise erlassen werden. Nach schriftlicher Begründung entscheidet die Fachschule für Glas-, Fenster- und Fassadenbau über die Höhe des Erstattungsbetrages unter Berücksichtigung der Gründe.
6. Die Fachschule für Glas-, Fenster- und Fassadenbau Karlsruhe behält sich Terminänderungen, sowie teilweise inhaltliche Änderungen vor.
7. Schadenersatzansprüche jeglicher Art gegenüber dem Träger sind ausgeschlossen, sofern sie durch ihn nicht grob fahrlässig oder vorsätzlich verursacht werden.
8. Der Teilnehmer ist verpflichtet, auf Computern der Schule installierte Software und Zugangsdaten nur für Schulungszwecke zu nutzen, nicht zu vervielfältigen, zu ändern, an Dritte weiterzugeben oder für Dritte nutzbar zu machen. Der Teilnehmer ist nicht berechtigt, Konfigurationen an Hard- und Software sowie Installationen fremder Software und externer Daten ohne Zustimmung des Dozenten durchzuführen. Urheberrechte sind zu beachten.
9. Der Teilnehmer darf den Internetzugang der Schulcomputer und die WLAN Zugangsdaten der Schule nicht für schulungsfremde Zwecke nutzen. Schulungsfremde Zwecke sind insbesondere das Aufrufen oder Downloaden von Seiten mit z.B. pornografischen, politisch radikalen, gewaltverherrlichenden oder volksverhetzenden Inhalten. Ferner dürfen keine Uploads durchgeführt werden. Die gesetzlichen Bestimmungen insbesondere des Strafrechts, Urheberrechts und des Jugendschutzrechts sind zu beachten.
10. Der Veranstalter ist berechtigt einen Teilnehmer, der die jeweilige Schulgebühr oder die entsprechende Rate nicht bezahlt hat, von der weiteren Teilnahme am Unterricht durch Kündigung des Vertrages auszuschließen. Ebenso kann der Veranstalter in den Fällen verfahren, in denen der Teilnehmer die Vorschriften der Computer- und Internetnutzung (Ziffer 8 und 9) nicht beachtet oder die Durchführung des Lehrgangs gefährdet. Der Teilnehmer hat einen ggf. zu verantwortenden Schaden zu ersetzen. Die Pflicht zur Entrichtung der gesamten Schulgebühr bleibt in diesem Fall bestehen.
11. Die Teilnehmerdaten werden elektronisch gespeichert. Der Datenschutz wird hierbei beachtet. Bei einer finanziellen Förderung des Teilnehmers wird die fördernde Stelle über die erfolgte Teilnahme oder nicht erfolgte Teilnahme unterrichtet.
12. Gerichtsstand und Erfüllungsort ist Karlsruhe

Stand: Januar 2024

DATENSCHUTZINFORMATION:

Zur Bearbeitung und Organisation der Veranstaltung ist es unumgänglich Ihre personenbezogenen Daten zu speichern und zu verarbeiten.

Adressen und Kontaktdaten werden von uns zum Zwecke der Zusendung von Unterrichtsplänen, Lernmaterial und Weiterbildungsveranstaltungen verwendet.

Ihre Adressen und persönlichen Daten werden von uns nur intern für statistische Zwecke verwendet.

Zum Abgleich Ihrer Anmeldedaten zur Meisterprüfung leiten wir Ihre Daten an die Handwerkskammer Karlsruhe weiter. Ebenso an den Meisterprüfungsausschuss zur Durchführung der Meisterprüfung.

Zur Übermittlung von Unterrichtsunterlagen geben wir Ihre E-Mail Adresse am Referenten weiter.

Zur Ausstellung von speziellen Zertifikaten und Teilnahmebescheinigungen erhalten die Berufsgenossenschaft BGHM und am Unterricht beteiligte Firmen Ihre Namen und Geburtsdaten.

Für Exkursionen zu Firmenbesichtigungen übermitteln wir Ihre Namen zur Einlasskontrolle.

Die Weitergabe Ihrer Adressen und Kontaktdaten an die Mitschüler der Meisterklasse, erfolgt nur zur Bildung von Fahrgemeinschaften und Lerngruppen.

Erhalten die Teilnehmer eine finanzielle Förderung, werden die von der fördernden Stelle angeforderten Daten übermittelt.

Eventuell werden auf der Veranstaltung Fotografien und Videos von den Teilnehmern angefertigt und diese auf unserer Homepage, auf Facebook und auf Twitter publiziert. Einschließlich zur Bewerbung künftiger Veranstaltungen in Form sämtlicher Medien.

Rechte:

Sie haben das Recht auf Auskunft gemäß Artikel 15 DSGVO, das Recht auf Berichtigung gemäß Artikel 16 DSGVO, das Recht auf Löschung gemäß Artikel 17 DSGVO, das Recht auf Einschränkung der Verarbeitung gemäß Artikel 18 DSGVO, das Recht auf Datenübertragbarkeit gemäß Artikel 20 DSGVO und das Recht auf Widerspruch gemäß Artikel 21 DSGVO.

Mit meiner Anmeldung zum Vorbereitungskurs auf die Meisterprüfung erkläre ich mich mit der oben aufgeführten Weitergabe meiner Daten einverstanden.

ALLGEMEINE SCHULORGANISATION / KOSTEN UND ZAHLUNGSBEDINGUNGEN

Schulordnung:

Die Meisterschüler sind verpflichtet, die Teilnahmebedingungen und die Schulordnung zu befolgen.

Der Pflichtunterricht ist regelmäßig und pünktlich zu besuchen. Zeit- und Lehrplan der Meisterschule schließen Selbstbestimmung über die Teilnahme an dem Unterricht aus. Im Verhinderungsfall haben sich die Meisterschüler unter Angabe der Gründe schriftlich zu entschuldigen.

Staatl. anerkannte Fachschule:

Die Fachschule für Glas-, Fenster- und Fassadenbau Karlsruhe ist nach dem Bundesausbildungsförderungsgesetz BAföG-fähig, begrenzt auf den Vollzeitunterricht.

BAföG:

Je nach ihren individuellen persönlichen Voraussetzungen können die Schüler der Vollzeitklasse - BAföG oder Förderung nach dem neuen Aufstiegsfortbildungsgesetz (AFBG) beantragen.

Für den Teilzeitunterricht kann kein BAföG (AFBG) beantragt werden, da unsere Schule für diese Form keine Anerkennung hat.

Für Teilnehmer an Vollzeitmaßnahmen können auf Antrag auch Unterhaltsbeiträge gewährt werden, sofern bestimmte Einkommens- und Vermögensgrenzen nicht überschritten werden. Diese Unterhaltsbeiträge müssen nur teilweise zurückgezahlt werden. Beantragung bei Ihrer zuständigen BAföG-Behörde. Wo sich diese befindet, erfragen Sie in Ihrem Rathaus.

Vom Arbeitsamt als förderungsfähig anerkannte Veranstaltungen (Umschulung) unterliegen den von der Bundesagentur für Arbeit erhobenen Bedingungen. Ihre zuständige Arbeitsagentur wird Sie beraten.

Unterbringung:

Zimmer sind grundsätzlich selbst zu besorgen. Die Fachschule für Glas-, Fenster- und Fassadenbau Karlsruhe ist aber gern bei der Zimmersuche behilflich. Die Kosten für die Unterbringung sind von den Kursteilnehmern selbst zu tragen.

Sozialversicherung:

Die Übernahme der Sozialversicherungsbeiträge durch die Arbeitsbehörde erfolgt nur noch bei notwendiger Teilnahme, es ist zu empfehlen, sich freiwillig bei Ihrer Krankenkasse zu versichern.

Schulzeiten und Unterrichtszeiten:

Termine für das Schuljahr 2024/25

Beginn: 9. September 2024, Ende: Juli 2025, bzw. bei Teilzeit Dez. 2025

Die Meisterprüfungen für die Teile III + IV finden im Frühjahr 2025 für die Voll- und Teilzeitklasse statt.

Die Prüfung Teil I - Arbeitsprobe machen die Voll- und Teilzeitklasse gemeinsam im Juli 2025

Die anderen Meisterprüfungsteile für die Teile I + II sind jeweils nach Ende des Vorbereitungskurses.

Unterrichtszeiten im Vollzeitunterricht

Montag: 9.30 Uhr - 12.30 Uhr und 13.15 Uhr - 16.30 Uhr

Dienstag bis Donnerstag: 8.30 Uhr - 12.30 Uhr und 13.15 Uhr - 16.30 Uhr

Freitag: 8.30 Uhr - 12.35 Uhr

Unterrichtszeiten im Teilzeitunterricht

8.30 Uhr - 16.30 Uhr an festgelegten Tagen.

Am ersten Schultag (09.09.2024) beginnt der Unterricht um 10.30 Uhr

Lernmittel:

Die benötigten Bücher werden Ihnen mitgeteilt und müssen selbst organisiert werden.

Kosten: Die Schulkosten betragen EUR 8.100,00 für die Teile I - IV und bei Belegung nur für die Teile I + II EUR 7.500,00 (Vorbehaltlich Preiserhöhung für 2025/26)

Sie erhalten eine entsprechende Rechnung. Diese Rechnung kann in fünf Raten bezahlt werden wie nachstehend angegeben:

1. Rate bis 02.09.2024	EUR	4.100,00	(EUR 3.500,00 wenn nur Teile I + II belegt werden)
2. Rate bis 21.10.2024	EUR	1000,00	
3. Rate bis 11.11.2024	EUR	1000,00	
4. Rate bis 13.01.2025	EUR	1000,00	
5. Rate bis 17.03.2025	EUR	1000,00	

Teil I Fachpraxis

- **Fertigungstechnik**
(Fachpraxis) im Werkstoff Glas, sämtlichen Rahmen-Werkstoffen und Beschläge, Maschinentechologie, CNC-Technologien.
- **Fassadentechnologie**
Konstruktiver Glasbau, Projektorientiertes Fassadenplanspiel

Teil II Fachtheorie

- **Technische Mathematik**
Grundlagen Mathematik, Geometrie, Darstellende Geometrie
- **Technisches Zeichnen**
Geometrisches Zeichnen, Freihandzeichnen, Fachzeichnen, DIN 919, Gestaltung im Fenster-, Türen-, Fassaden- und Glasfassadenbau
- **Werkstofflehre**
Glas, Holz, Metalle, Kunststoffe
- **Konstruktionslehre**
Fenster, Fensterelemente, Fassade, Wintergarten, konstruktiver Glasbau, Haustürelemente, Konstruktive Datenverarbeitung (CAD), Konstruktionszeichnen, Entwurf- und Konstruktionslehre Bauentwurf
- **Bauphysik**
Grundlagen, Fenstertechnik, Glasbau, Wärme, Schall, Brand, Baustatik, Thermographie
- **Bauchemie**
Grundlagen, Farben, Lacke, Dicht- und Dämmstoffe
- **Betriebsorganisation**
Grundsätze der Werkstattplanung, Ver- und Entsorgung, Fertigungsmittel, Arbeitsgestaltung, Auftragsbearbeitung, Betriebsdatenermittlung, Betriebsplanung, Betriebsmittelplanung, Büroorganisation
- **Betriebstechnik**
Fertigungstechnische Grundlagen, Maschinen, Werkzeuge, Apparate, Vorrichtungen, Fertigungsablauf, Gütesicherung, Maschinen und Anlagen in der Fenster-,Türen- und Fassadentechnik
- **Stilkunde und Gestaltung**
Glasdesign, Kunstgeschichte, Baustilkunde
- **Kalkulation**
Grundlagen der Kostenrechnung, Systeme der Praktischen Kalkulation, BAB, Kalkulationsmodelle, EDV-Systeme zur Preisermittlung
- **Ordnungsmittel** und Rahmenbedingungen des Glaserhandwerks
- **Fachspezifische Rechtsbereiche**
Baurecht, VOB, BGB, HGB, VBG
- **Unternehmens- und Betriebsmanagement**
Unternehmerpersönlichkeit, Qualitätsmanagement, Projektsteuerung, Terminplanung, Auftragsmanagement.
- **Computertechnik**
Einführung in die EDV, Rechnergestützte Anwendungsprogramme, Datenstrukturen, Textverarbeitung, CAD-Techniken, CNC-Techniken

- **Projektarbeiten**
Schüler entwickeln Projekte mit Partnern im handlungsorientierten Unterricht, mit dem Ziel betriebliche Probleme zu lösen.
- **Exkursionen**
Betriebsbesichtigungen, Messebesuche, Betriebspraktiken, Partner-Dialoge

Teil III Betriebswirtschaft

- **Rechnungswesen**
Buchhaltung und Bilanz mit Auswertung, Kostenrechnung, Jahresabschluss, Betriebsabrechnungsbogen, Kalkulationsarten
- **Wirtschaftslehre**
Grundfragen der Betriebs- und Geschäftsgründung, Betriebswirtschaftliche Aufgaben im Handwerksbetrieb, finanzwirtschaftliche Aufgaben im Handwerksbetrieb, Aufbau- und Ablaufmethode des Betriebes
- **Rechts- und Sozialwesen**
Bürgerliches Recht, Mahn- und Zwangsvollstreckungsverfahrensrecht, Handwerksrecht, Gewerberecht, Handelsrecht, Arbeitsrecht, Steuerrecht, Vertragsrecht, Handwerk in Wirtschaft und Gesellschaft.

Teil IV Berufs- und Arbeitspädagogik

- **Grundfragen der Berufsbildung**
Rahmenlehrpläne des Berufsbildes, berufliche Bildung als Glied der Berufsbildung
- **Planung und Durchführung der Ausbildung**
Unterweisungen, 4 Stufen-Methode, das Lernen in der Ausbildung
- **Der Jugendliche in der Ausbildung**
Inhalte und Ziele, pädagogische Hinweise für die Ausbildertätigkeit
- **Rechtsgrundlagen für die Berufsbildung**
Jugendarbeitsschutzgesetz, rechtliche Beziehung Auszubildender - Ausbilder

Wir freuen uns, Ihnen bei Ihrer beruflichen Fort- und Weiterbildung Unterstützung leisten zu dürfen.

Ihre Fachschule für Glas-, Fenster- und Fassadenbau Karlsruhe.

Druckfehler und Änderungen vorbehalten!

Beispiele unserer ehemaligen Meisterschüler:

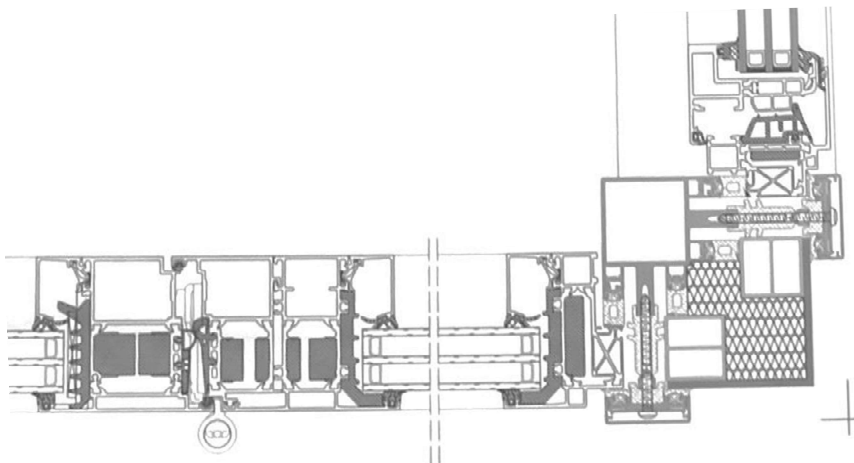
Meisterprüfungsarbeit im Glaser- und Fensterbauer Handwerk

von Florian Vordermayer

Bei dieser Windfangkonstruktion aus Aluminiumprofilen liegt die Besonderheit in der Traufe des Dachs. Hier wurde mit Stufenisoliertglas gearbeitet, um eine einwandfreie Regenwasserabführung zu garantieren und Schmutzablagerung zu verhindern.



Der Firstpunkt wurde mit Ganzglasecken geplant und gefertigt, sodass der darunter liegende Raum maximal mit Licht durchflutet werden kann. Dank des Dreifach-Isolierglases kommt das Haustürelement des Windfangs auf einen U-Wert von $1,6 \text{ W/m}^2\text{K}$.



Meisterprüfungsarbeit im Glaser- und Fensterbauer Handwerk

von Florian Blumentritt



Glasschreibtisch mit Glastresen.

Als Materialien kommen Floatglaserzeugnisse als Weißglas und VSG mit farbiger Folie zum Einsatz. Um auf die gewünschte Farbe des VSG's zu kommen, wurde eine 4-fach Folie benötigt. Die Beschläge werden in Edelstahl ausgeführt.

Als zusätzliche Aussteifung wurden Glasschwerter eingesetzt.

Die 1900 x 1100 mm große und 12 mm dicke Frontglasscheibe wurde mit einem Sandstrahlmotiv versehen.

Für alle zu verkleben Teile, wurde hochtransparenter, unter UVA-Licht aushärtender Acrylatklebstoff verwendet.



Beispiele unserer ehemaligen Meisterschüler:

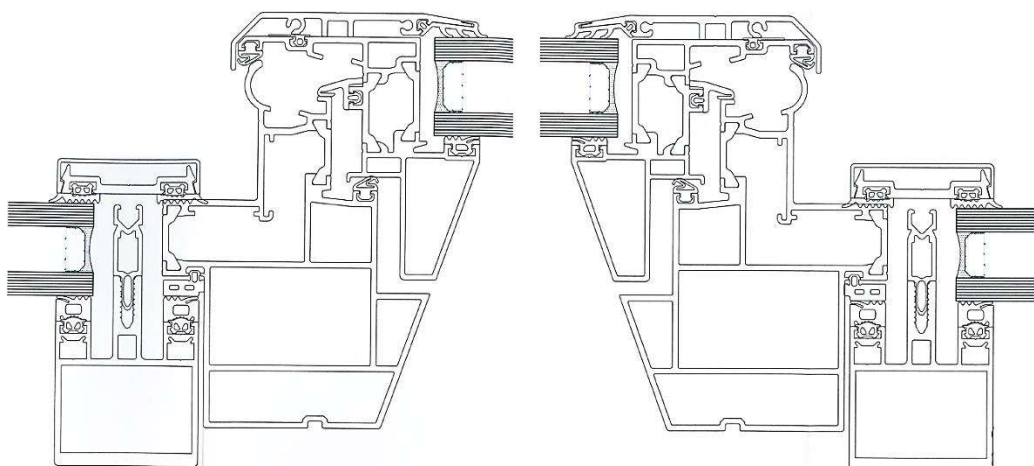
Meisterprüfungsarbeit im Glaser- und Fensterbauer Handwerk

von Michael Walcz

Diese Glaspypamide wurde aus einer Pfosten-Riegelkonstruktion FW 50+ gefertigt und ist geplant für die Montage auf einem Flachdach. Als Einselelement und Lüftungsmöglichkeit wurde ein Schwingfenster mit Kettenmotorantrieb montiert.

Das Dach hat die Maße 2,5 x 2,5 x 2 m und ist in der Farbe P7 Eisenklimmer mit Feinstruktur beschichtet.

Das Sonnenschutzglas im Dach besteht aus 2 x 4 mm Verbundsicherheitsglas innen / 16 mm SZR mit Argon Gasfüllung/ und 6 mm ESG Stopsol Susi Blau außen.



Beispiele unserer ehemaligen Meisterschüler:

Meisterprüfungsarbeit im Glaser- und Fensterbauer Handwerk

von Sebastian Gallner

Bei diesem Meisterstück handelt es sich um eine Bleiverglasung mit dem Motiv „Sternnacht“ von Vincent van Gogh. Diese besteht 256 Glasteilen, die mit verschiedenen Bleistärken wie 6 mm, 8 mm und 10 mm verbunden werden, um die einzelnen Bereiche zusätzlich voneinander abzuheben.



Später soll es als Oberlicht einer Haustür dienen und mit 1000 LED's stimmungsvoll hinterleuchtet werden.



Beispiele unserer ehemaligen Meisterschüler:

Meisterprüfungsarbeit im Glaser- und Fensterbauer Handwerk

von Dominik Lang

Das abgebildete Element wurde im Zuge einer Renovierung in ein unbeheiztes Gartenhaus eingebaut. Es besteht aus zwei Fenstertüren, einer elektrischen Schiebetür, fünf Füllungen sowie einer vorgehängten Fassade aus Tropenholzprofilbrettern.



Der Rahmen und Flügelaufbau des Fensterelements ist ein IV 68 Profil. Die Oberflächen wurden zweifarbig gestaltet, die Flügel sind dunkelgrau lackiert und der Rahmen sowie die Füllungen wurden Farblos lasiert.

Beispiele unserer ehemaligen Meisterschüler:

Meisterprüfungsarbeit im Glaser- und Fensterbauer Handwerk

von Thomas Schwer

Das Herzstück des Glaskickers besteht aus 10 mm sowie 15 mm ESG Glas. Die einzelnen Scheiben sind mit UV-Kleber verbunden. Der Ball wird durch eine schräg angeklebte Glasplatte hinter dem Tor zurückgeführt. Das Torzählerwerk glänzt mit eingelaserten Zahlen über dem Tor.

Die Stangen sind in professionellen Kunststoffgleitlagern untergebracht.

Die Sockel sind aus einer Kombination aus Holz und Edelstahl handgefertigt.



Spielspaß garantiert!